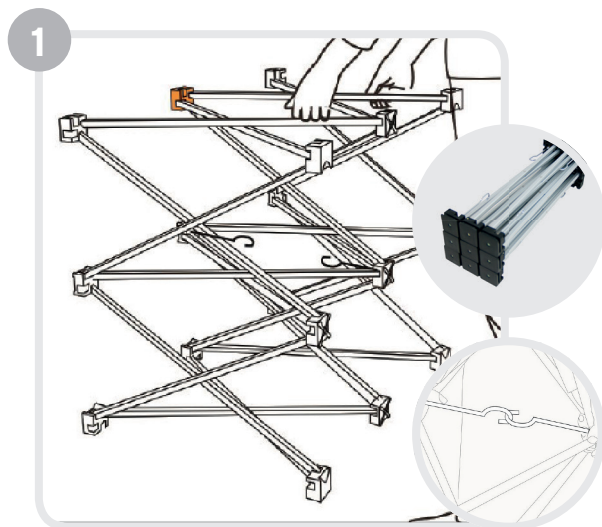
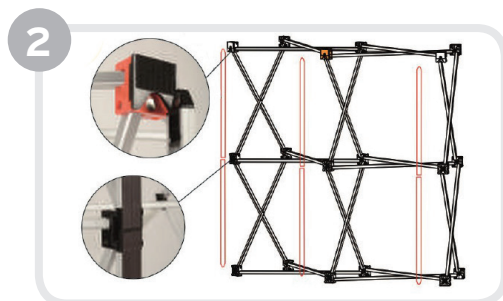


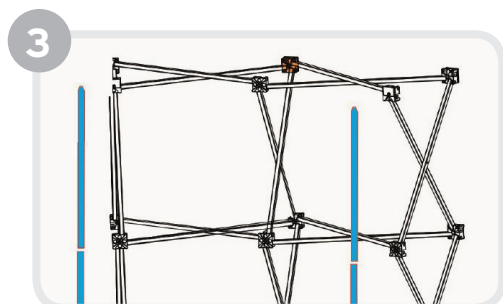
# PopUp-Theke Aufbauanleitung



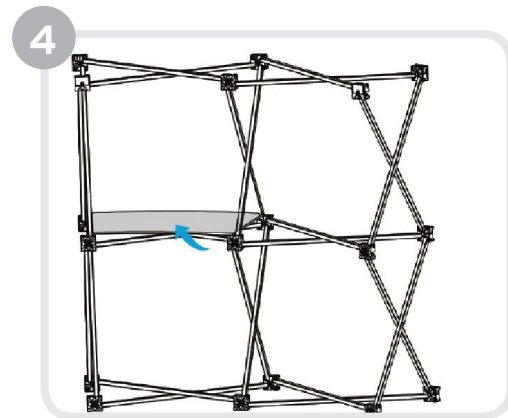
1 Ziehen Sie das aufklappbare Aluminiumgerüst auseinander und fixieren Sie die Position mit den Haken.



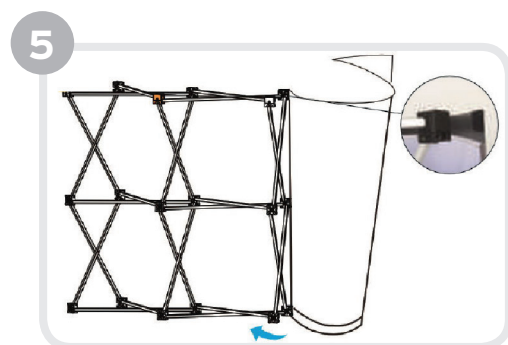
2 Platzieren Sie die sechs nicht-magnetischen Schienen.



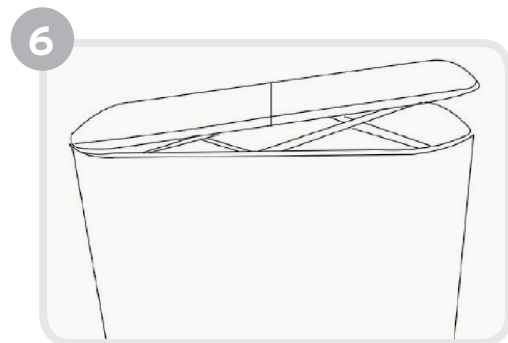
3 Platzieren Sie die vier magnetischen Schienen.



4 Legen Sie die Einlägefächer ein.



5 Bringen Sie ihre Folie entlang der Magnetleisten an.



6 Platzieren Sie die Tischplatte.  
**Fertig!**

